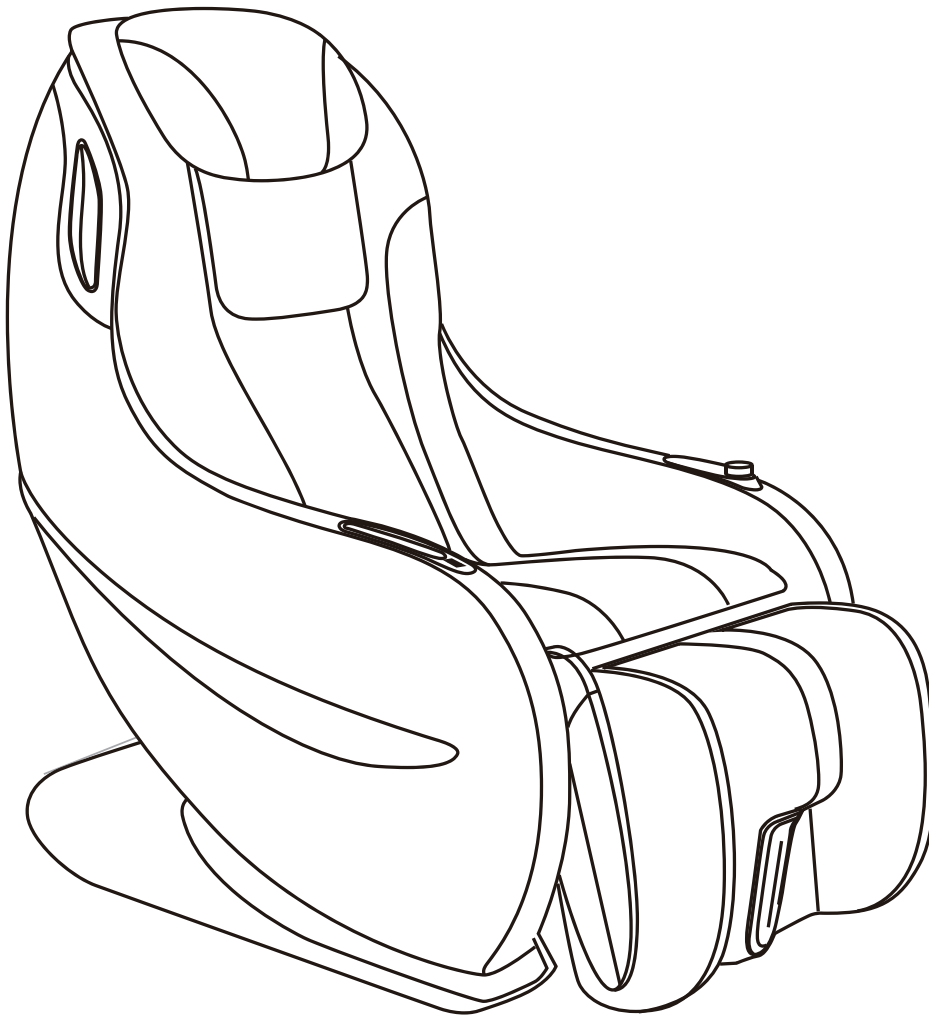




TAURUS WELLNESS

Montage- und Bedienungsanleitung



max. 195 cm



max. 120 kg



~ 20 Min.



61 kg

L 127 | B 62 | H 110

FSTWMCL.01.03

Art.-Nr. TW-MC-L



Inhaltsverzeichnis

1	ALLGEMEINE INFORMATIONEN	8
1.1	Technische Daten	8
1.2	Persönliche Sicherheit	9
1.3	Elektrische Sicherheit	10
1.4	Aufstellort	11
2	MONTAGEANLEITUNG	12
2.1	Allgemeine Hinweise	12
2.2	Lieferumfang	12
2.3	Aufbau	13
2.4	Geräteübersicht	14
2.5	Optionale Wiegefunktion	15
2.6	Umklappen des Fußteils	16
3	BEDIENUNGSANLEITUNG	17
3.1	Tasten- und Funktionsbeschreibung	17
4	LAGERUNG UND TRANSPORT	20
4.1	Allgemeine Hinweise	20
4.2	Transportrollen	20
5	FEHLERBEHEBUNG, PFLEGE UND WARTUNG	21
5.1	Allgemeine Hinweise	21
5.2	Störungen und Fehlerdiagnose	21
5.3	Fehlercodes und Fehlersuche	22
5.4	Wartungs- und Inspektionskalender	22
6	ENTSORGUNG	22
7	SERIENNUMMER UND MODELLBEZEICHNUNG	23
7.1	Seriennummer und Modellbezeichnung	23
8	GARANTIE	24
9	KONTAKT	26





Sehr geehrte Kundin, sehr geehrter Kunde,

vielen Dank, dass Sie sich für ein Wellness-Gerät der Marke Taurus entschieden haben. Mit der Taurus Wellness Linie bieten wir Ihnen Entspannung, Regeneration und Massage für Ihr Zuhause an. Damit kann die Taurus Wellness Linie zu mehr Gesundheit und Wohlbefinden beitragen. Wir wünschen Ihnen eine entspannende Zeit. Wenn Sie Fragen zu diesen oder anderen Geräten der Marke Taurus haben, kontaktieren Sie uns gerne.

Ihr Team von Taurus und der Fitshop-Gruppe

Bestimmungsgemäßer Gebrauch

Das Gerät darf nur für seinen bestimmungsgemäßen Zweck verwendet werden.

Das Gerät ist ausschließlich für den Heimgebrauch geeignet. Das Gerät ist nicht für den semiprofessionellen (z. B. Krankenhäuser, Vereine, Hotels, Schulen usw.) und gewerblichen bzw. professionellen Einsatz (z. B. Fitness-Studio) geeignet.

IMPRESSUM

Fitshop GmbH
Europas Nr. 1 für Heimfitness

International Headquarters
Flensburger Straße 55
24837 Schleswig
Deutschland

Geschäftsführer:
Christian Grau
Sebastian Campmann
Dr. Bernhard Schenkel
Handelsregister HRB 1000 SL
Amtsgericht Flensburg
Umsatzsteuer-IdNr.: DE813211547

HAFTUNGSAUSSCHLUSS

© Taurus Wellness ist eine eingetragene Marke der Firma Fitshop GmbH. Alle Rechte vorbehalten. Jegliche Verwendung dieser Marke ohne die ausdrückliche schriftliche Genehmigung von Fitshop ist untersagt.

Produkt und Handbuch können geändert werden. Die technischen Daten können ohne Vorankündigung geändert werden.

FITSHOP

Europas Nr.1 für Heimfitness



ZU DIESER ANLEITUNG

Bitte lesen Sie die gesamte Anleitung vor der Montage und der ersten Benutzung aufmerksam durch. Die Anleitung hilft Ihnen beim schnellen Aufbau und erläutert die sichere Handhabung. Tragen Sie dafür Sorge, dass alle mit dem Gerät trainierenden Personen (besonders Kinder und Personen mit körperlicher, sensorischer, geistiger oder motorischer Behinderung) unbedingt vorab über diese Anleitung und ihren Inhalt informiert werden. Im Zweifelsfall müssen verantwortliche Personen die Nutzung des Gerätes beaufsichtigen.



Durch laufende Änderungen und Softwareoptimierungen kann es vorkommen, dass die Anleitung angepasst werden muss. Sollten Sie während des Aufbaus oder der Nutzung eventuelle Abweichungen feststellen, dann rufen Sie im Zweifel die im Webshop hinterlegte Anleitung auf. Dort ist immer die aktuellste Anleitung hinterlegt.

Das Gerät wurde sicherheitstechnisch nach neuesten Erkenntnissen konstruiert. Mögliche Gefahrenquellen, die Verletzungen verursachen könnten, wurden bestmöglich ausgeschlossen. Stellen Sie sicher, dass die Aufbauanleitung korrekt befolgt wurde und dass alle Teile des Gerätes festsitzen. Im Bedarfsfall muss die Anleitung erneut durchgegangen werden, um eventuelle Fehler zu beheben.

Trainingsgeräte müssen nach Genauigkeit und Verwendung klassifiziert werden. Genauigkeitsklassen sind nur bei Geräten anwendbar, die Trainingsdaten anzeigen.

Genauigkeitsklassen

Klasse A: hohe Genauigkeit.

Klasse B: mittlere Genauigkeit.

Klasse C: geringe Genauigkeit.

Die Verwendungsklassen erläutern die vorgesehene Nutzung des Gerätes.

Verwendungsklassen

Klasse S (Studio): berufliche und/oder gewerbliche Verwendung.

Diese Trainingsgeräte sind für die Verwendung in Trainingsräumen von Einrichtungen wie Sportvereinen, Schuleinrichtungen, Hotels, Clubs und Studios, deren Zugang und Aufsicht vom Eigentümer (Person, die die gesetzliche Verantwortung trägt) speziell geregelt ist, vorgesehen.

Klasse H (Heimbereich): Verwendung im Heimbereich.

Diese stationären Trainingsgeräte sind für die Verwendung in privaten Heimstätten vorgesehen, in denen der Zugang zum Trainingsgerät durch den Eigentümer geregelt ist (Person, die die gesetzliche Verantwortung trägt).



Bitte halten Sie sich exakt an die angegebenen Sicherheits- und Wartungsanweisungen. Jegliche davon abweichende Nutzung kann Gesundheitsschäden, Unfälle oder Beschädigungen des Gerätes zur Folge haben, für die seitens des Herstellers und Vertreibers keine Haftung übernommen werden kann.

Die folgenden Sicherheitshinweise können in dieser Bedienungsanleitung vorkommen:

► **ACHTUNG**

Dieser Hinweis steht für mögliche schädliche Situationen, die bei Zuwiderhandlung zu Sachschäden führen können.

⚠ **VORSICHT**

Dieser Hinweis steht für mögliche schädliche Situationen, die bei Zuwiderhandlung zu leichten bzw. geringfügigen Verletzungen führen können!

⚠ **WARNUNG**

Dieser Hinweis steht für mögliche schädliche Situationen, die bei Zuwiderhandlung zu schwersten Verletzungen oder zum Tode führen können!

⚠ **GEFAHR**

Dieser Hinweis steht für mögliche schädliche Situationen, die bei Zuwiderhandlung zu schwersten Verletzungen oder zum Tode führen!

ⓘ **HINWEIS**

Dieser Hinweis steht für weitere nützliche Informationen.

Bewahren Sie diese Anleitung zur Information, für Wartungsarbeiten oder Ersatzteilbestellungen sorgfältig auf!



1.1 Technische Daten

Programme insgesamt:	7
Automatische Programme:	3
Manuelle Programme:	4

Automatischer Timer: 15 Minuten

Eingangsleistung:	220 V, 50 Hz
Stromverbrauch:	100 W
Motorenanzahl:	3

Maße und Gewicht

Verpackungsmaße (L x B x H) ca.:	157 cm x 74 cm x 78 cm
Aufstellmaße (L x B x H) ca.:	127 cm x 61,5 cm x 110 cm
Liegemaße (L x B x H) ca.:	146 cm x 61,5 cm x 86 cm

Artikelgewicht (brutto, inkl. Verpackung) ca.:	72 kg
Artikelgewicht (netto, ohne Verpackung) ca.:	61 kg

Maximales Benutzergewicht:	120 kg
Maximale Benutzergröße:	195 +/- cm je nach Körperbau

Verwendungsklasse: H



1.2 Persönliche Sicherheit

WARNUNG

- + Bevor Sie mit der Nutzung des Gerätes beginnen, sollten Sie durch Ihren Hausarzt klären, ob die Verwendung für Sie aus gesundheitlicher Sicht geeignet ist. Betroffen hiervon sind vor allem:
 - + Personen mit einem Herzschrittmacher oder anderen medizinischen Geräten, die elektromagnetische Interferenzen auslösen können.
 - + Personen mit Herz-Kreislauf-Erkrankungen.
 - + Schwangere, erkrankte Personen oder Personen in einer schlechten physischen Verfassung.
 - + Personen, denen aufgrund von Vorerkrankungen (z. B. Gefäßerkrankungen oder Dermatitis) von Massagen abgeraten wird.
 - + Personen, die an Osteoporose, einem Wirbelbruch oder anderen akuten Krankheiten leiden.
 - + Personen mit einer irregulären Verkrümmung der Wirbelsäule.
 - + Personen, die an einer Wahrnehmungsstörung aufgrund einer peripheren Durchblutungsstörung (z. B. Diabetes) leiden.
- + Die Benutzung dieses Gerätes ist für Kinder unter 14 Jahren nicht zulässig.
- + Kinder sollten nicht unbeaufsichtigt in die Nähe des Gerätes gelangen.
- + Personen mit Behinderungen müssen unter strenger Beobachtung stehen, wenn Sie dieses Gerät benutzen.
- + Das Gerät darf grundsätzlich nicht gleichzeitig von mehreren Personen genutzt werden.
- + Der Besitzer muss allen Nutzern sämtliche Warnhinweise und Anweisungen übermitteln.
- + Verwenden Sie das Gerät nicht mit einer Decke oder einem Kissen. Eine Überhitzung des Gerätes und dadurch entstehende Stromschläge, Brände und/oder Personenschäden können die Folge sein.
- + Verwenden Sie das Gerät nicht in Räumen in denen aerosol Sprays oder Sauerstoff verabreicht werden.
- + Halten Sie Hände, Füße und andere Körperteile, Haar, Kleidung, Schmuck und andere Gegenstände von den beweglichen Teilen fern, da sich diese in dem Gerät verfangen können.
- + Verwenden Sie das Gerät nicht an geschwollenen und/oder entzündeten Körperteilen oder an gereizten Hautregionen.
- + Verwenden Sie das Gerät nicht an schmerzenden Körperregionen bei denen die Ursache des Schmerzes nicht geklärt ist.
- + Sollten Sie während der Nutzung ungewöhnliche Beschwerden verspüren, schalten Sie das Gerät aus und verwenden Sie es nicht weiter. Kontaktieren Sie Ihren Arzt.
- + Verwenden Sie bei der ersten Benutzung ein leichtes Massageprogramm. Vermeiden Sie Massage-Einheiten von mehr als 15 Minuten und massieren Sie keine Körperstelle für mehr als 5 Minuten am Stück. Übermäßige Massagen können zur Überreizung der Muskeln und Nerven führen und Verletzungen nach sich ziehen.
- + Sofern Sie Schäden am Gerät oder Netzkabel feststellen, ist das Gerät nicht zu verwenden.



VORSICHT

- + Verwenden Sie das Gerät nur im Sitzen.
- + Verwenden Sie das Gerät nur in einer entspannten Position. Üben Sie keinen punktuellen Druck auf bestimmte Körperregionen aus, wenn die Rollen in Bewegung sind.

▶ **ACHTUNG**

- + Es dürfen keine Gegenstände jedweder Art in die Öffnungen des Gerätes gesteckt werden.

1.3 Elektrische Sicherheit

GEFAHR

- + Um die Gefahr eines Stromschlags zu verringern, ziehen Sie nach Beendigung des Trainings, vor Aufbau oder Abbau des Gerätes sowie vor der Wartung bzw. Reinigung den Stecker des Gerätes aus der Steckdose. Ziehen Sie dabei nicht am Kabel.

WARNUNG

- + Lassen Sie das Gerät nicht unbeaufsichtigt, solange der Netzstecker in der Wandsteckdose eingesteckt ist. Während Ihrer Abwesenheit ist der Netzstecker aus der Steckdose zu entfernen, damit ein unsachgemäßer Gebrauch durch Dritte oder Kinder ausgeschlossen werden kann.
- + Falls das Netzkabel oder der Netzstecker beschädigt oder defekt ist, wenden Sie sich an Ihren Vertragspartner. Bis zur Instandsetzung darf das Gerät nicht genutzt werden.

▶ **ACHTUNG**

- + Das Gerät benötigt einen Netzanschluss von 220-230 V mit 50 Hz Netzspannung.
- + Das Gerät darf nur mittels des mitgelieferten Netzkabels direkt an eine geerdete Steckdose angeschlossen werden. Verlängerungskabel müssen den VDE-Richtlinien entsprechen. Wickeln Sie das Netzkabel immer vollständig ab.
- + Die Steckdose muss mit einer Sicherung mit einem Mindestsicherungswert „16 A, träge“ gesichert sein.
- + Verändern Sie weder etwas am Netzkabel, noch am Netzstecker.
- + Das Netzkabel ist von Wasser, Hitze, Öl und scharfen Kanten fernzuhalten. Lassen Sie das Netzkabel nicht unter dem Gerät oder unter einem Teppich entlanglaufen und stellen Sie keine Gegenstände darauf.
- + Entfernen Sie den Netzstecker nicht bevor das Gerät ausgeschaltet wurde.

1.4 Aufstellort

WARNUNG

- + Stellen Sie das Gerät nicht in Hauptdurchgängen oder Fluchtwegen auf.
- + Um Brände zu vermeiden, stellen Sie das Gerät nicht in die Nähe oder in Räumen mit hoher Hitze auf (z. B. nahe einer Heizung).

VORSICHT

- + Wählen Sie den Aufstellort so, dass um das Gerät ausreichend Freiraum bestehen bleibt. Beachten Sie, dass das Gerät in der Liegeposition ausreichend Freiraum nach hinten benötigt.
- + Die Aufstell- und Montagefläche des Gerätes sollte eben, belastbar und fest sein.

ACHTUNG

- + Das Gerät darf nur in einem Gebäude, in ausreichend temperierten und trockenen Räumen (Umgebungstemperaturen zwischen 10°C und 35°C), genutzt werden. Die Nutzung im Freien oder in Räumen mit hoher Luftfeuchtigkeit (über 70%) wie Schwimmbädern ist nicht zulässig.
- + Um hochwertige Bodenbeläge (Parkett, Laminat, Kork, Teppiche) vor Druckstellen zu schützen und leichte Unebenheiten auszugleichen, benutzen Sie eine Bodenschutzmatte.
- + Um ein Ausbleichen oder einen schnelleren Verschleiß des Bezugs zu vermeiden, verzichten Sie darauf das Gerät an Orten mit direkter Sonneneinstrahlung und/oder hoher Hitze aufzustellen.

2.1 Allgemeine Hinweise

⚠ GEFAHR

- + Lassen Sie kein Werkzeug und/oder Verpackungsmaterial, wie Folien oder Kleinteile, herumliegen, da ansonsten für Kinder Erstickungsgefahr besteht. Halten Sie Kinder während der Montage vom Gerät fern.

⚠ WARNUNG

- + Beachten Sie die am Gerät angebrachten Hinweise, um Verletzungsgefahren zu reduzieren.

⚠ VORSICHT

- + Achten Sie darauf, dass Sie während des Aufbaus in jede Richtung genügend Bewegungsfreiraum haben.
- + Der Aufbau des Gerätes muss von min. zwei Erwachsenen durchgeführt werden. Nehmen Sie im Zweifelsfall die Hilfe einer dritten, technisch begabten Person in Anspruch.

▶ ACHTUNG

- + Um Beschädigungen am Gerät und dem Boden zu vermeiden, nehmen Sie den Aufbau auf einer Unterlegmatte oder dem Verpackungskarton vor.

📘 HINWEIS

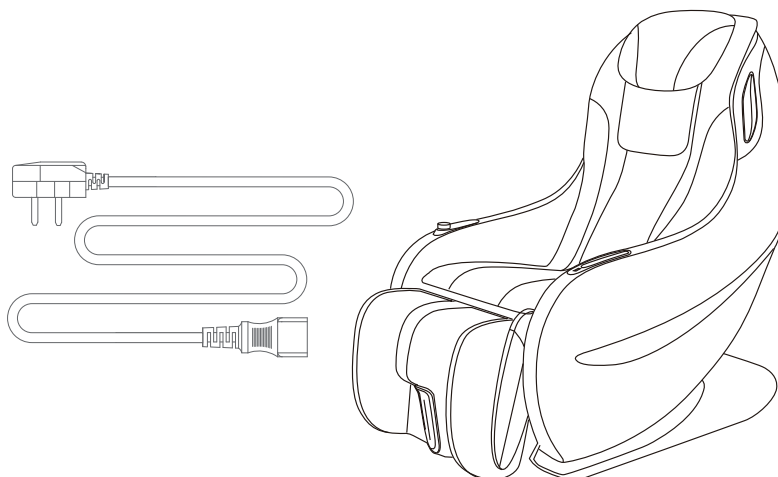
- + Führen Sie die Montage des Gerätes idealerweise an dem späteren Aufstellort durch.

2.2 Lieferumfang

Der Lieferumfang besteht aus den nachfolgend dargestellten Teilen. Prüfen Sie zu Beginn, ob alle zum Gerät gehörenden Teile und Werkzeuge im Lieferumfang enthalten sind und ob Schäden vorliegen. Bei Beanstandungen ist unmittelbar der Vertragspartner zu kontaktieren.

⚠ VORSICHT

Sollten Teile des Lieferumfangs fehlen oder beschädigt sein, darf der Aufbau nicht vorgenommen werden.

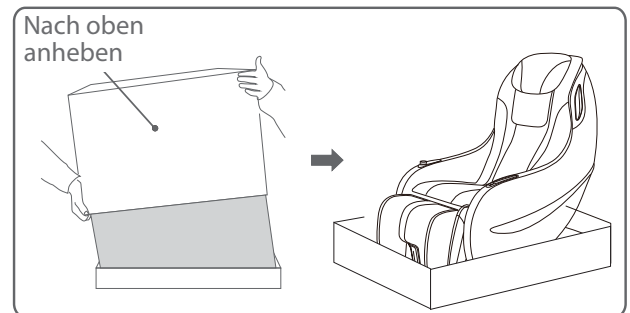


2.3 Aufbau

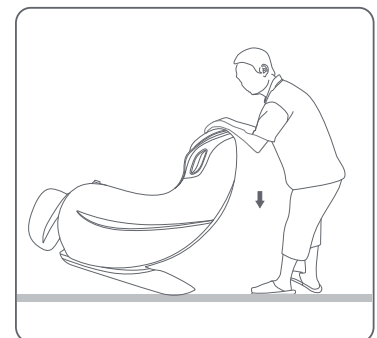
Sehen Sie sich vor dem Aufbau die einzelnen, dargestellten Montageschritte genau an und führen Sie die Montage gemäß der angegebenen Reihenfolge durch.

❗ HINWEIS

- + Verschrauben Sie zunächst alle Teile lose und kontrollieren Sie deren richtige Passform. Ziehen Sie die Schrauben mit Hilfe des Werkzeuges erst fest, wenn Sie dazu aufgefordert werden.
- + Falls Sie Schwierigkeiten haben, die Grafiken zu erkennen, empfehlen wir Ihnen, die im Webshop hinterlegte PDF-Anleitung auf Ihrem Endgerät (z.B. Smartphone, Tablet oder PC) zu öffnen. Dort haben Sie die Möglichkeit, näher heranzuzoomen. Bitte beachten Sie dabei, dass das Programm Adobe Acrobat Reader auf Ihrem Endgerät installiert sein muss, um die Datei öffnen zu können.



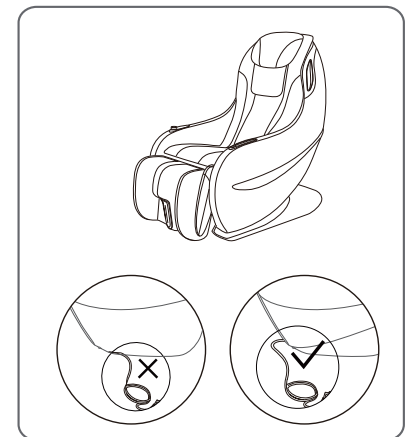
1. Entfernen Sie vorsichtig die obere Kartonabdeckung vom Gerät.
2. Platzieren Sie den Bezug für die Rückenlehne und das Kissen auf dem Gerät.
3. Klappen Sie die Seiten des unteren Kartons nach unten.
4. Schieben Sie das Gerät auf den Transportrollen an die gewünschte Position. Beachten Sie hierbei die gegebenen Hinweise in Abschnitt 1.4 und Kapitel 4.
5. Verbinden Sie den Netzstecker mit dem Gerät und stecken Sie den Netzstecker in eine Steckdose, die den Vorgaben in dem Kapitel zur elektrischen Sicherheit entsprechen.



▶ ACHTUNG

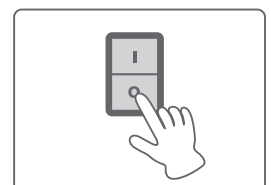
- + Das Gerät darf nicht an eine Mehrfachsteckdose angeschlossen werden, da ansonsten nicht gewährleistet werden kann, dass das Gerät mit ausreichend Strom versorgt wird. Technische Fehler können die Folge sein.

Stecken Sie den Netzstecker in eine Steckdose, die den Vorgaben in dem Kapitel zur elektrischen Sicherheit entsprechen.



- + Achten Sie darauf, dass das Netzkabel nicht unter dem Gerät eingeklemmt ist, um Schäden am Netzkabel zu verhindern.

6. Stellen Sie den Netzschalter an der Rückseite des Massageessels auf "I", um den Massageessel einzuschalten.

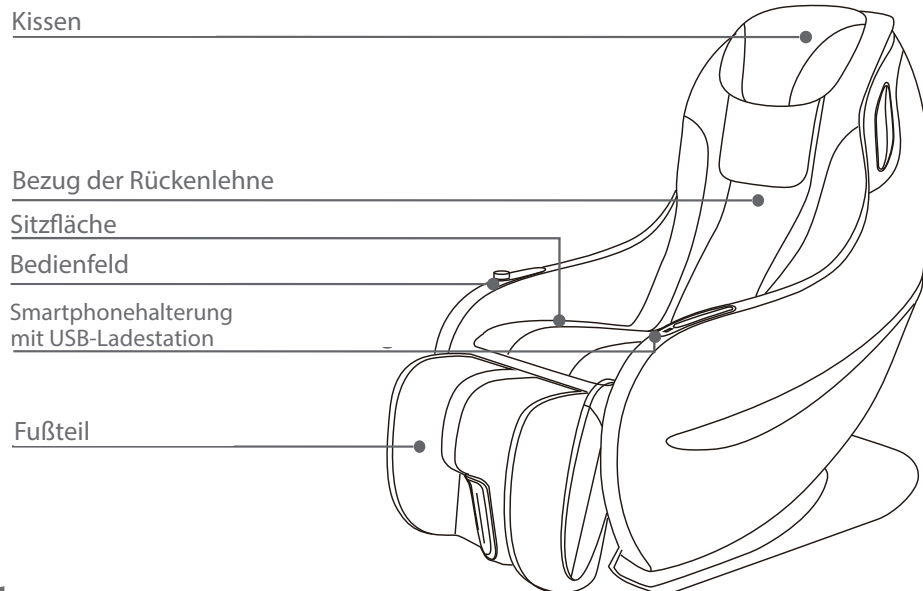


▶ ACHTUNG

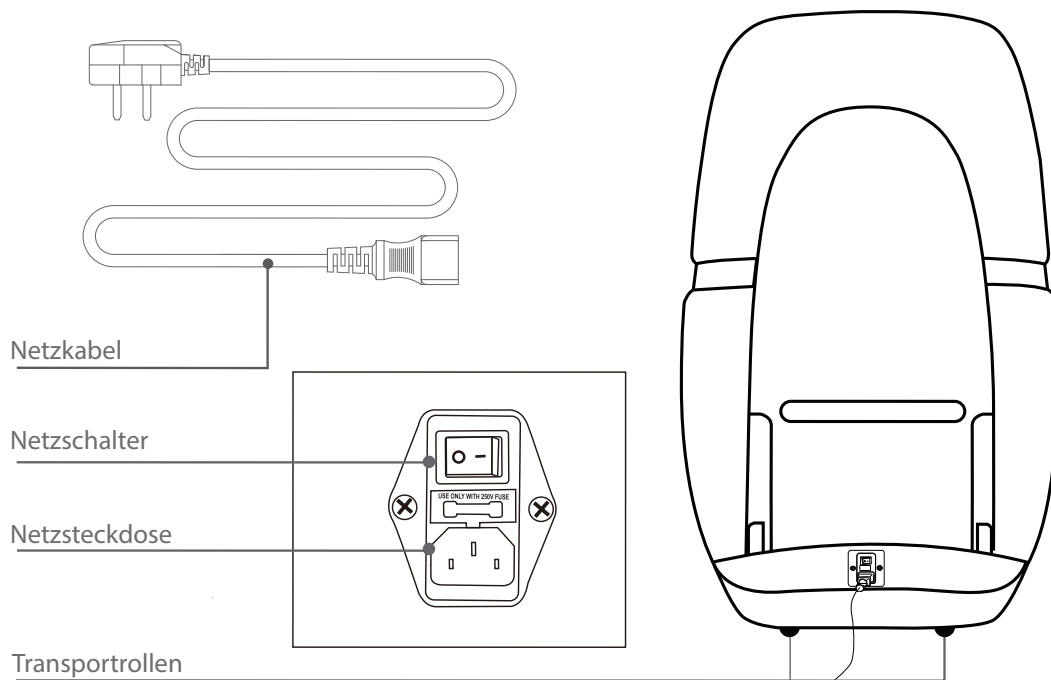
Achten Sie darauf, dass Sie nach jeder Nutzung den Massageessel über das Bedienfeld ausschalten und den Netzschalter auf "O" stellen.

2.4 Geräteübersicht

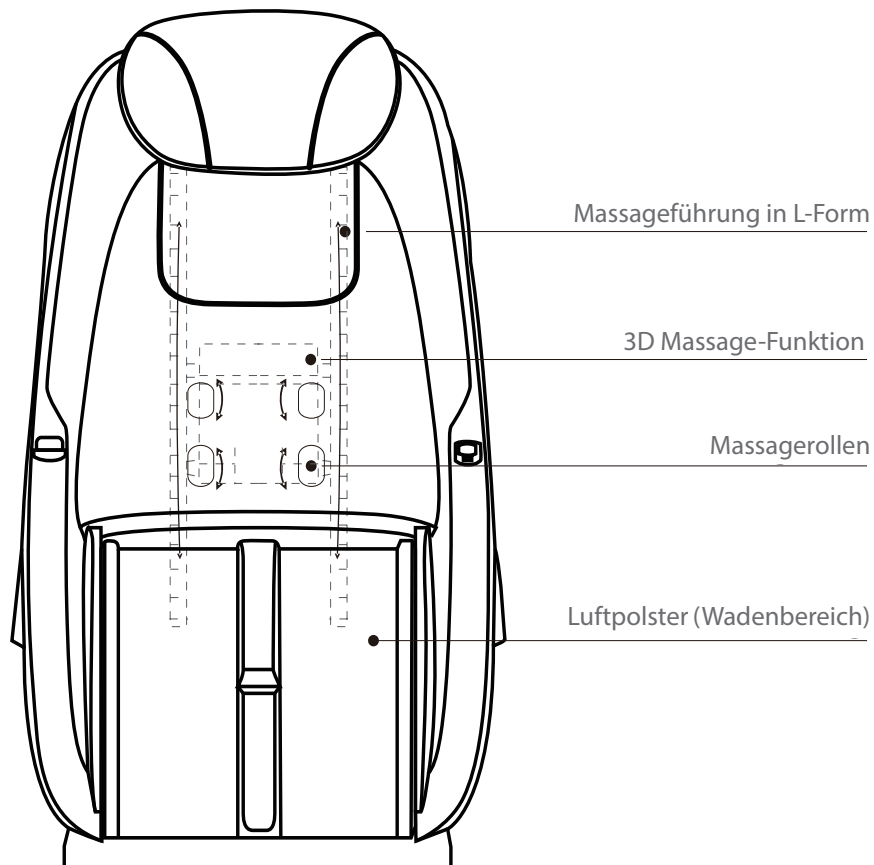
Seitenansicht



Rückansicht



Innere Teile



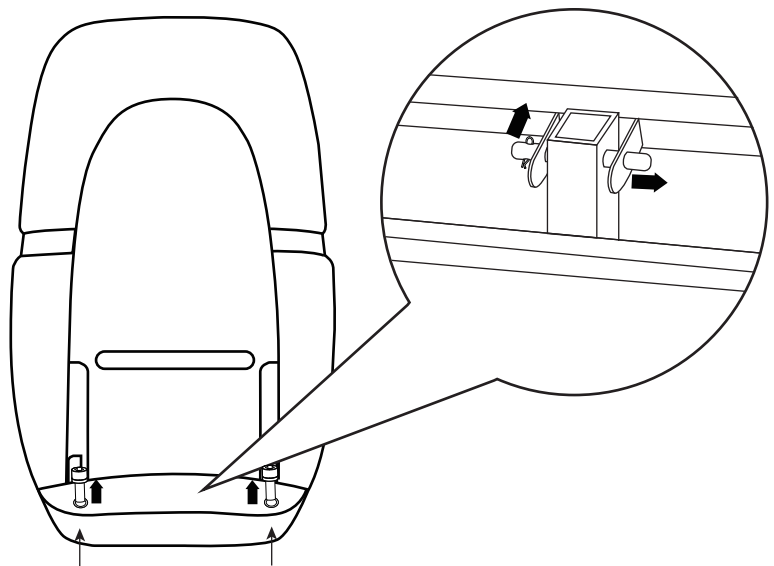
2.5 Optionale Wiegefunktion

1. Lösen Sie die Schrauben an der hinteren Abdeckung und entfernen Sie die Abdeckung.
2. Um die Wiegefunktion zu ermöglichen, entfernen Sie zuerst den kleinen, dann den großen Sicherheitsstift.



HINWEIS

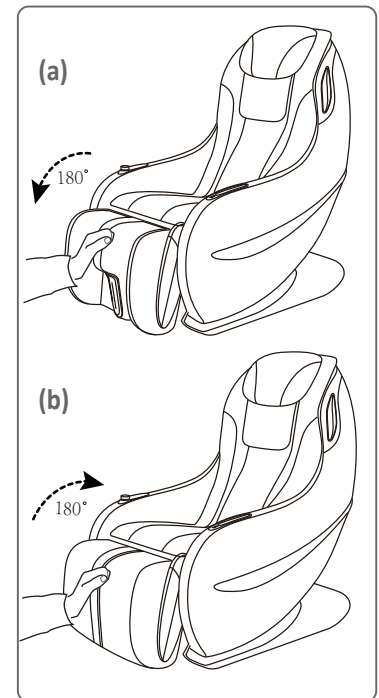
Sollten Sie die Wiegefunktion nicht mehr verwenden wollen, befestigen Sie die Sicherheitsstifte wieder am Massagesessel.



2.6 Umklappen des Fußteils

Das Fußteil kann als einfache Beinablage oder zur Wadenmassage verwendet werden.

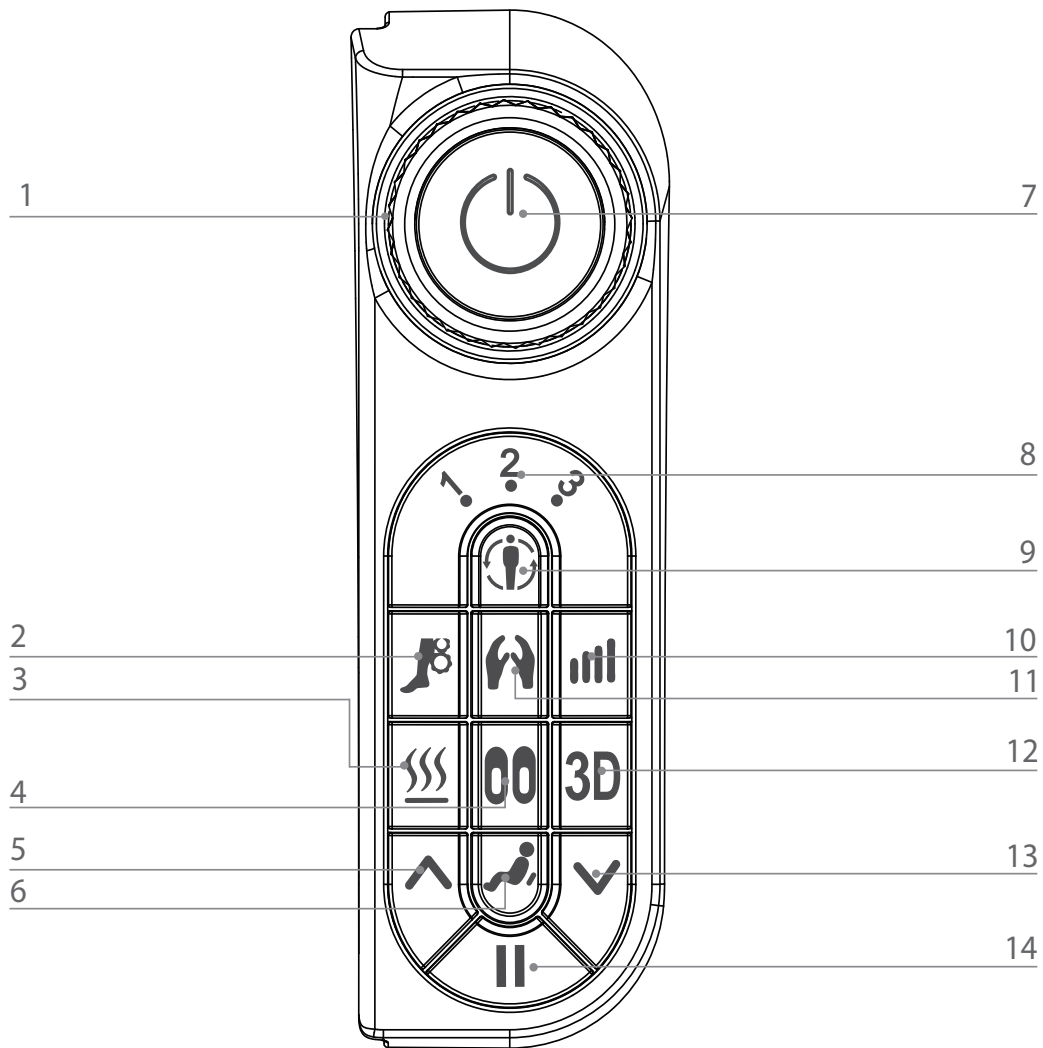
1. Um das Fußteil zu lösen, ziehen Sie das obere Ende des Fußteils zu sich hin (Abb. a).
2. Drehen Sie das Fußteil um 180° nach unten und zu sich hin.
3. Ziehen Sie nach der Drehung kurz oberhalb an der Schlaufe, um das Fußteil zu arretieren (Abb. b).
4. Um die Wadenmassage wieder zu nutzen, ziehen Sie das untere Ende der Schlaufe zu sich hin, um das Fußteil zu lösen.
5. Drehen Sie das Fußteil um 180° nach oben und von sich weg.
6. Ziehen Sie nach der Drehung kurz unterhalb des Fußteils, um das Fußteil zu arretieren.



① HINWEIS

Machen Sie sich vor Trainingsbeginn mit allen Funktionen und Einstellmöglichkeiten des Gerätes vertraut. Lassen Sie sich die ordnungsgemäße Verwendung dieses Produktes von einem Fachmann erläutern.

3.1 Tasten- und Funktionsbeschreibung



Nr.	Taste	Beschreibung
1	Drehrad	+ Drehen, um die Rückenlehne nach oben anzuheben oder nach unten abzusenken.
2	Wadenmassage	+ Drücken, um die Wadenmassage zu starten oder zu stoppen.
3	Wärmefunktion/ Drahtlosverbindung	+ Drücken, um die Wärmefunktion am unteren Rücken zu aktivieren/deaktivieren. + Gedrückt halten, um die Drahtlosverbindung zu aktivieren/deaktivieren. ⓘ HINWEIS Um Ihr Gerät mit dem Massagesessel zu verbinden, öffnen Sie die Drahtlosverbindungs-Einstellungen an Ihrem Endgerät und verbinden Sie es mit "Music Station".
4	Luftdruckmassage	+ Drücken, um die Luftdruckmassage zu aktivieren und die Intensität anzupassen. ⓘ HINWEIS Es sind drei Intensitäten vorhanden: + leicht - Taste leuchtet dauerhaft + mittel - Taste blinkt langsam (Standard) + stark - Taste blinkt schnell
5	Massageposition (hoch)	ⓘ HINWEIS Nur bei Verwendung der Massagezone. + Gedrückt halten, um die Massageposition nach oben anzupassen.
6	Massagezone	ⓘ HINWEIS Nur bei Verwendung der manuellen Programme verfügbar. + Drücken, um die Massagezone auszuwählen.
7	An/Aus	+ Drücken, um das Gerät zu starten und eine Massagefunktion auszuwählen. + Erneut drücken, um die Massagefunktion abzubrechen und in den Standby-Modus zurückzukehren.
8	Indikatorlicht (Automatische Programme)	+ Anzeige des gewählten automatischen Programms.

9	Automatische Programme	<ul style="list-style-type: none"> + Auswahl zwischen drei automatischen Programmen: <ul style="list-style-type: none"> + Sport + Recovery + Sleep ⓘ HINWEIS <ul style="list-style-type: none"> + Das gewählte Programm wird durch ein Indikatorlicht (8) auf dem Bedienfeld angezeigt. + Das Programm stoppt nach 15 Minuten automatisch.
10	Massagegeschwindigkeit	<ul style="list-style-type: none"> + Gedrückt halten, um die Massagegeschwindigkeit anzupassen. ⓘ HINWEIS Es sind drei Geschwindigkeiten vorhanden: <ul style="list-style-type: none"> + langsam - Taste leuchtet dauerhaft + mittel - Taste blinkt langsam (Standard) + schnell - Taste blinkt schnell
11	Manuelle Programme	<ul style="list-style-type: none"> + Auswahl zwischen vier manuellen Programmen: <ul style="list-style-type: none"> + Kneten + Klopfen + Dual (Kneten und Klopfen) + Massagerollen ⓘ HINWEIS Das Programm stoppt nach 15 Minuten automatisch.
12	3D Massage-Funktion	<ul style="list-style-type: none"> + Einschalten der 3D Massage-Funktion. ⓘ HINWEIS Bei dieser Funktion können die Massagerollen zur besseren Anpassung an die Körperform, neben der Auf- und Abbewegung, ebenfalls vor und zurück bewegt werden.
13	Massageposition (runter)	<ul style="list-style-type: none"> ⓘ HINWEIS Nur bei Verwendung der Massagezone. + Gedrückt halten, um die Massageposition nach unten anzupassen.
14	Pause	<ul style="list-style-type: none"> + Drücken, um die Massagefunktion zu pausieren. + Erneut drücken, um die Massagefunktion wiederaufzunehmen.

4.1 Allgemeine Hinweise

⚠️ WARNUNG

- + Der Lagerort sollte so gewählt werden, dass ein Missbrauch durch Dritte oder Kinder ausgeschlossen werden kann.
- + Sollte Ihr Gerät über keine Transportrollen verfügen, ist das Gerät vor dem Transport zu demontieren.

▶ ACHTUNG

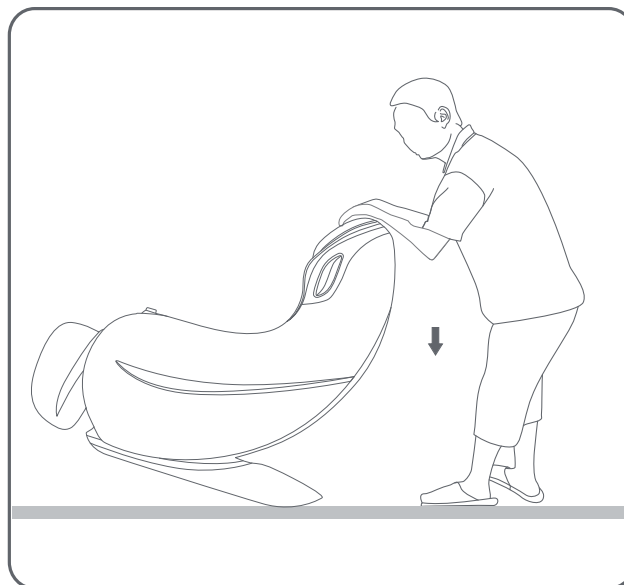
- + Stellen Sie sicher, dass das Gerät im ausgewählten Lagerort vor Nässe, Staub und Schmutz geschützt ist. Der Lagerort sollte trocken und gut belüftet sein und eine konstante Umgebungstemperatur zwischen 10°C und 35°C aufweisen.

4.2 Transportrollen

▶ ACHTUNG

Sollten Sie Ihr Gerät über besonders empfindlichen und weichen Bodenbelag, wie Parkett, Dielen oder Laminat transportieren wollen, legen Sie den Transportweg beispielsweise mit Karton oder Ähnlichem aus, um eventuelle Bodenschäden zu vermeiden.

1. Stellen Sie sich hinter das Gerät und heben Sie es an, bis das Gewicht auf die Transportrollen verlagert ist. Anschließend können Sie das Gerät leicht an eine neue Position schieben. Für weitere Transportstrecken sollte das Gerät abgebaut und sicher verpackt werden.
2. Wählen Sie den neuen Standort unter Beachtung der Anweisungen im Abschnitt 1.4 dieser Bedienungsanleitung.



5.1 Allgemeine Hinweise

⚠️ WARNUNG

- + Nehmen Sie keine unsachgemäßen Veränderungen am Gerät vor.

⚠️ VORSICHT

- + Beschädigte oder abgenutzte Bauteile können Ihre Sicherheit und die Lebensdauer des Geräts beeinträchtigen. Tauschen Sie deshalb beschädigte oder verschlissene Bauteile sofort aus. Wenden Sie sich in einem solchen Fall an den Vertragspartner. Bis zur Instandsetzung darf das Gerät nicht weiter benutzt werden. Verwenden Sie im Bedarfsfall nur originale Ersatzteile.

▶️ ACHTUNG

- + Neben den hier aufgeführten Anweisungen und Empfehlungen zur Wartung und Pflege können zusätzliche Service- und/oder Reparaturleistungen nötig sein; diese sind nur von autorisierten Service-Technikern durchzuführen.

5.2 Störungen und Fehlerdiagnose

Das Gerät durchläuft in der Produktion regelmäßig Qualitätskontrollen. Dennoch können Störungen oder Fehlfunktionen am Gerät auftreten. Häufig sind Einzelteile für diese Störungen verantwortlich, ein Austausch ist meist ausreichend. Die häufigsten Fehler und deren Behebung entnehmen Sie bitte aus folgender Übersicht. Sollte das Gerät dennoch nicht ordnungsgemäß funktionieren, wenden Sie sich an Ihren Vertragspartner.

Fehler	Ursache	Behebung
Das Gerät funktioniert nicht	Stromverbindung unterbrochen	+ Kabelverbindung prüfen + Netzschalter auf ein/on
	Der automatische Timer ist abgelaufen	Um das Gerät wieder einzuschalten, betätigen Sie die An/Aus-Taste
	Überbeanspruchung des Gerätes	Trennen Sie das Gerät von der Stromquelle und lassen Sie das Gerät für mindestens 60 Minuten abkühlen bevor Sie es wieder verwenden.
	Überbelastung des Gerätes	Reduzieren Sie die Last auf dem Gerät
Das Gerät ist ungewöhnlich warm	Überbeanspruchung des Gerätes	Trennen Sie das Gerät von der Stromquelle und lassen Sie das Gerät für mindestens 60 Minuten abkühlen bevor Sie es wieder verwenden.

5.3 Fehlercodes und Fehlersuche

Die Elektronik des Gerätes führt kontinuierlich Tests durch. Bei Abweichungen erscheint auf dem Display ein Fehlercode und der normale Betrieb wird zu Ihrer Sicherheit gestoppt.

Bitte kontaktieren Sie den Vertragspartner für den technischen Kundendienst.

5.4 Wartungs- und Inspektionskalender

Um Beschädigungen durch Körperschweiß zu vermeiden, muss das Gerät nach jeder Trainingseinheit mit einem feuchten Handtuch (keine Lösungsmittel!) gereinigt werden.

Folgende Routinearbeiten sind in den angegebenen Zeitabständen durchzuführen:

Teil	Wöchentlich	Monatlich	Vierteljährlich	Halbjährlich	Jährlich
Kunststoffabdeckungen	R	I			
Schrauben & Kabelverbindungen		I			
Legende: R = Reinigen; I = Inspizieren					

6 **ENTSORGUNG**

Dieses Gerät darf am Ende seiner Lebensdauer nicht über den normalen Haushaltsmüll entsorgt werden, sondern muss an einem Sammelpunkt für das Recycling von elektrischen und elektronischen Geräten abgegeben werden. Nähere Informationen erhalten Sie bei der zuständigen Entsorgungsstelle Ihrer Gemeindeverwaltung.



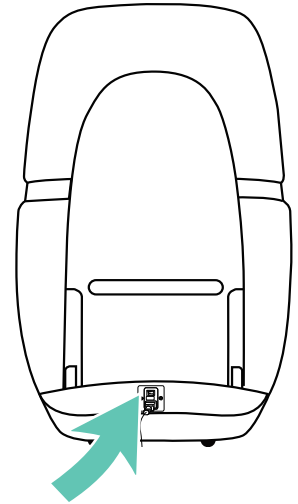
Die Werkstoffe sind gemäß ihrer Kennzeichnung wiederverwertbar. Mit der Wiederverwendung, der stofflichen Verwertung oder anderen Formen der Verwertung von Altgeräten leisten Sie einen wichtigen Beitrag zum Schutze der Umwelt.

7.1 Seriennummer und Modellbezeichnung

Um Ihnen den bestmöglichen Service bieten zu können, halten Sie bitte **Modellbezeichnung**, **Artikelnummer**, **Seriennummer**, **Explosionszeichnung** und **Teileliste** bereit. Die entsprechenden Kontaktmöglichkeiten finden Sie in Kapitel 9 dieser Bedienungsanleitung.

ⓘ HINWEIS

Die Seriennummer Ihres Geräts ist einmalig. Sie befindet sich auf einem weißen Aufkleber. Die genaue Position dieses Aufklebers entnehmen Sie bitte der folgenden Abbildung.



Tragen Sie die Seriennummer in das entsprechende Feld ein.

Seriennummer:

Marke / Kategorie:

Modellbezeichnung:

Artikelnummer:

Produkte von Taurus Wellness® unterliegen einer strengen Qualitätskontrolle. Sollte ein bei uns gekauftes Fitnessgerät dennoch nicht einwandfrei funktionieren, bedauern wir dies sehr und bitten Sie, sich an unseren aufgeführten Kundendienst zu wenden. Gerne stehen wir Ihnen telefonisch über die Technik-Hotline zur Verfügung.

Fehlerbeschreibungen

Ihr Trainingsgerät wurde so entwickelt, dass es dauerhaft ein hochwertiges Training ermöglicht. Sollte dennoch ein Problem auftreten, lesen Sie bitte zuerst die Bedienungsanleitung.

Zur weiteren Problemlösung wenden Sie sich bitte an Ihren Vertragspartner oder rufen Sie unsere kostenlose Service-Hotline an. Zur schnellstmöglichen Problemlösung beschreiben Sie den Fehler bitte so genau wie möglich.

Zusätzlich zur gesetzlichen Gewährleistung gewähren wir Ihnen eine Garantie auf alle bei uns gekauften Fitnessgeräte nach Maßgabe der nachfolgenden Bestimmungen.

Ihre gesetzlichen Rechte werden hierdurch nicht eingeschränkt.

Garantieinhaber

Garantieinhaber ist der Erstkäufer bzw. jede Person, die ein neu gekauftes Produkt von einem Erstkäufer als Geschenk erhalten hat.

Garantiezeiten

Ab Übergabe des Trainingsgerätes übernehmen wir die in unserem Webshop hinterlegten Garantiezeiten. Die für Ihr Trainingsgerät entsprechenden Garantiezeiten finden Sie auf jeweiligen Produktseite.

Instandsetzungskosten

Nach unserer Wahl erfolgt entweder eine Reparatur, ein Austausch von beschädigten Einzelteilen oder ein Komplett-Austausch. Ersatzteile, welche beim Geräteaufbau selbst anzubringen sind, sind vom Garantiennehmer selbst zu tauschen und sind nicht Bestandteil der Instandsetzung. Nach Ablauf der Garantiezeit liegt die Verantwortung für Teile-, Instandsetzungs-, Reparatur-, Einbau- und Versandkosten beim Garantiennehmer.

Die Benutzungszeiten werden wie folgt deklariert:

- + Heimgebrauch: ausschließlich private Nutzung nur im Privathaushalt bis zu 3 Std. täglich
- + Semiprofessionelle Nutzung: bis zu 6 Std. täglich (z.B. Reha, Hotels, Vereine, Firmenfitness)
- + Professionelle Nutzung: mehr als 6 Std. täglich (z.B. Fitness-Studio)

Garantie-Service

Während der Garantiezeit werden Geräte, die aufgrund von Material- oder Fabrikationsfehlern Defekte aufweisen, nach unserer Wahl repariert oder ersetzt. Ausgetauschte Geräte oder Teile von Geräten gehen in unser Eigentum über. Die Garantieleistungen bewirken weder eine Verlängerung der Garantiezeit, noch setzen sie eine neue Garantie in Gang.



Garantiebedingungen

Zur Geltendmachung der Garantie sind folgende Schritte erforderlich:

Setzen Sie sich bitte per E-Mail oder Telefon mit dem Kundendienst in Verbindung. Falls das Produkt in der Garantie zwecks Reparatur eingeschickt werden muß, übernimmt der Verkäufer die Kosten. Nach Ablauf der Garantie trägt der Käufer die Transport- und Versicherungskosten. Wenn der Defekt im Rahmen unserer Garantieleistung liegt, erhalten Sie ein repariertes oder neues Gerät zurück.

Garantieansprüche sind ausgeschlossen bei Schäden durch:

- + missbräuchliche oder unsachgemäße Behandlung
- + Umwelteinflüsse (Feuchtigkeit, Hitze, Überspannung, Staub etc.)
- + Nichtbeachtung der für das Gerät geltenden Sicherheitsvorkehrungen
- + Nichtbeachtung der Bedienungsanleitung
- + Gewaltanwendung (z. B. Schlag, Stoß, Fall)
- + Eingriffe, die nicht von der von uns autorisierten Serviceadresse vorgenommen wurden
- + eigenmächtige Reparaturversuche

Kaufbeleg und Seriennummer

Bitte achten Sie darauf, die entsprechende Rechnung im Garantiefall vorlegen zu können. Damit wir Ihre Modellversion eindeutig identifizieren können sowie für unsere Qualitätskontrolle benötigen wir in jedem Service-Fall die Angabe der Geräte-Seriennummer. Bitte halten Sie die Seriennummer sowie Kundennummer möglichst schon bei Anruf unserer Service-Hotline bereit. Dies erleichtert eine zügige Bearbeitung.

Falls Sie Probleme haben, die Seriennummer an Ihrem Trainingsgerät zu finden, stehen Ihnen unsere Service-Mitarbeiter mit weiteren Auskünften bereit.

Service außerhalb der Garantie

Auch in Fällen eines Mangels an Ihrem Trainingsgerät nach Ablauf der Garantie oder in Fällen, welche nicht in der Gewährleistung eingeschlossen sind, wie z.B. normale Abnutzung stehen wir Ihnen gerne für ein individuelles Angebot zur Verfügung. Wenden Sie sich bitte an unseren Kundendienst, um eine schnelle und kostengünstige Problemlösung zu finden. In diesem Fall gehen die Versandkosten zu Ihren Lasten.

Kommunikation

Viele Probleme können bereits durch ein Gespräch mit uns als Ihrem Fachhändler gelöst werden. Wir wissen, wie wichtig Ihnen als Nutzer des Trainingsgerätes die schnelle und unkomplizierte Problembeseitigung ist, damit Sie ohne große Unterbrechungen mit Freude trainieren können. Darum sind auch wir an einer schnellen und unbürokratischen Lösung Ihrer Anfrage interessiert. Halten Sie daher bitte Ihre Kundennummer sowie die Seriennummer des defekten Gerätes bereit.



DE	DK	UK
<p>TECHNIK</p> <p>☎ +49 4621 4210-900 ☎ +49 4621 4210-698 ✉ technik@fitshop.de 🕒 Öffnungszeiten entnehmen Sie unserer Homepage.</p> <p>SERVICE</p> <p>☎ 0800 20 20277 (kostenlos) ☎ 04621 4210 - 0 ✉ info@fitshop.de 🕒 Öffnungszeiten entnehmen Sie unserer Homepage: https://stg.fit/statita</p>	<p>TEKNIK OG SERVICE</p> <p>☎ 80 90 16 50 +49 4621 4210-945 ✉ info@fitshop.dk 🕒 Åbningstider kan findes på hjemmesiden: https://stg.fit/statit7</p>	<p>CUSTOMER SUPPORT</p> <p>☎ 00800 2020 2772 +494621 4210 944 ✉ info@fitshop.co.uk 🕒 You can find the opening hours on our homepage: https://stg.fit/statitc</p>
	FR	BE
	<p>TECHNIQUE & SERVICE</p> <p>☎ +33 (0) 189 530984 +49 4621 42 10 933 ✉ info@fitshop.fr 🕒 Vous trouverez les heures d'ouverture sur notre site Internet: https://stg.fit/statit4</p>	<p>TECHNIQUE & SERVICE</p> <p>☎ 02 732 46 77 +49 4621 4210 933 ✉ info@fitshop.be 🕒 Vous trouverez les heures d'ouverture sur notre site Internet: https://stg.fit/statit8</p>
ES	NL	INT
<p>TECNOLOGÍA Y SERVICIOS</p> <p>☎ 911 238 029 ✉ info@fitshop.es 🕒 Consulta nuestro horario de apertura en la página web: https://stg.fit/statit5</p>	<p>TECHNISCHE DIENST & SERVICE</p> <p>☎ +31 172 619961 ✉ service@fitshop.nl 🕒 De openingstijden vindt u op onze homepage: https://stg.fit/statit3</p>	<p>TECHNICAL SUPPORT & SERVICE</p> <p>☎ +49 4621 4210-944 ✉ service-int@fitshop.de 🕒 You can find the opening hours on our homepage: https://stg.fit/statita</p>
PL	AT	CH
<p>DZIAŁ TECHNICZNY I SERWIS</p> <p>☎ 22 307 43 21 +49 4621 42 10-948 ✉ info@fitshop.pl 🕒 Godziny otwarcia można znaleźć na stronie głównej: https://stg.fit/statit6</p>	<p>TECHNIK & SERVICE</p> <p>☎ 0800 20 20277 (Freecall) +49 4621 42 10-0 ✉ info@fitshop.at 🕒 Öffnungszeiten entnehmen Sie unserer Homepage: https://stg.fit/statitb</p>	<p>TECHNIK & SERVICE</p> <p>☎ 0800 202 027 +49 4621 42 10-0 ✉ info@fitshop.ch 🕒 Öffnungszeiten entnehmen Sie unserer Homepage: https://stg.fit/statit9</p>

Auf dieser Webseite finden Sie eine detaillierte Übersicht inkl. Anschrift und Öffnungszeiten für alle Filialen der Fitshop Group im In- sowie im Ausland:

www.fitshop.de/filialen



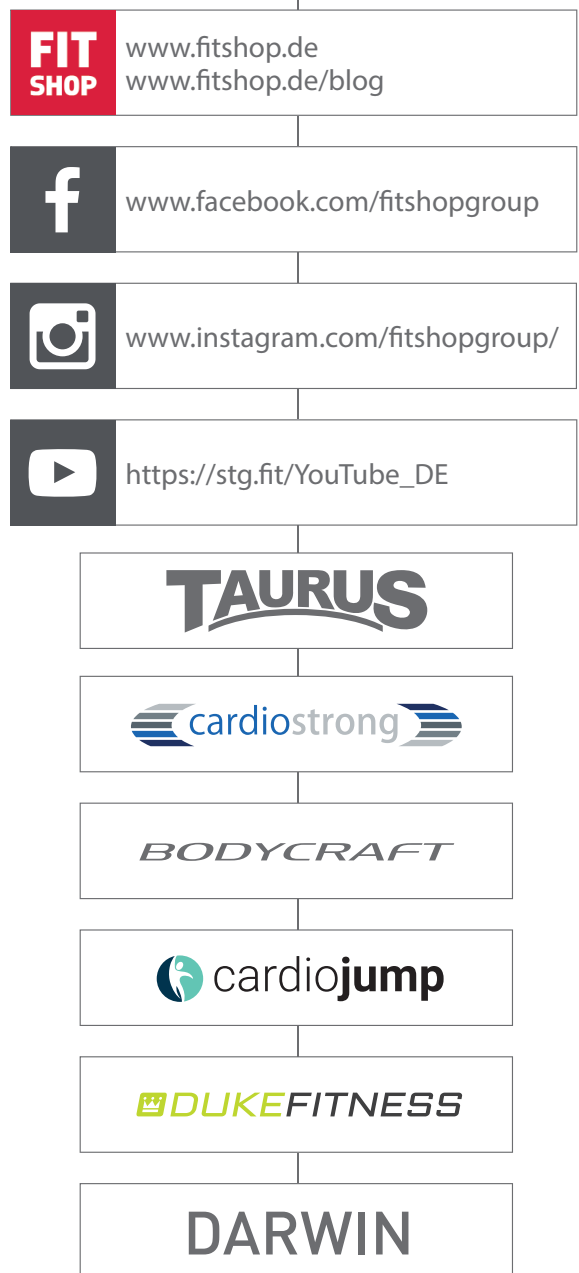
WIR LEBEN FITNESS

WEBSHOP UND SOCIAL MEDIA

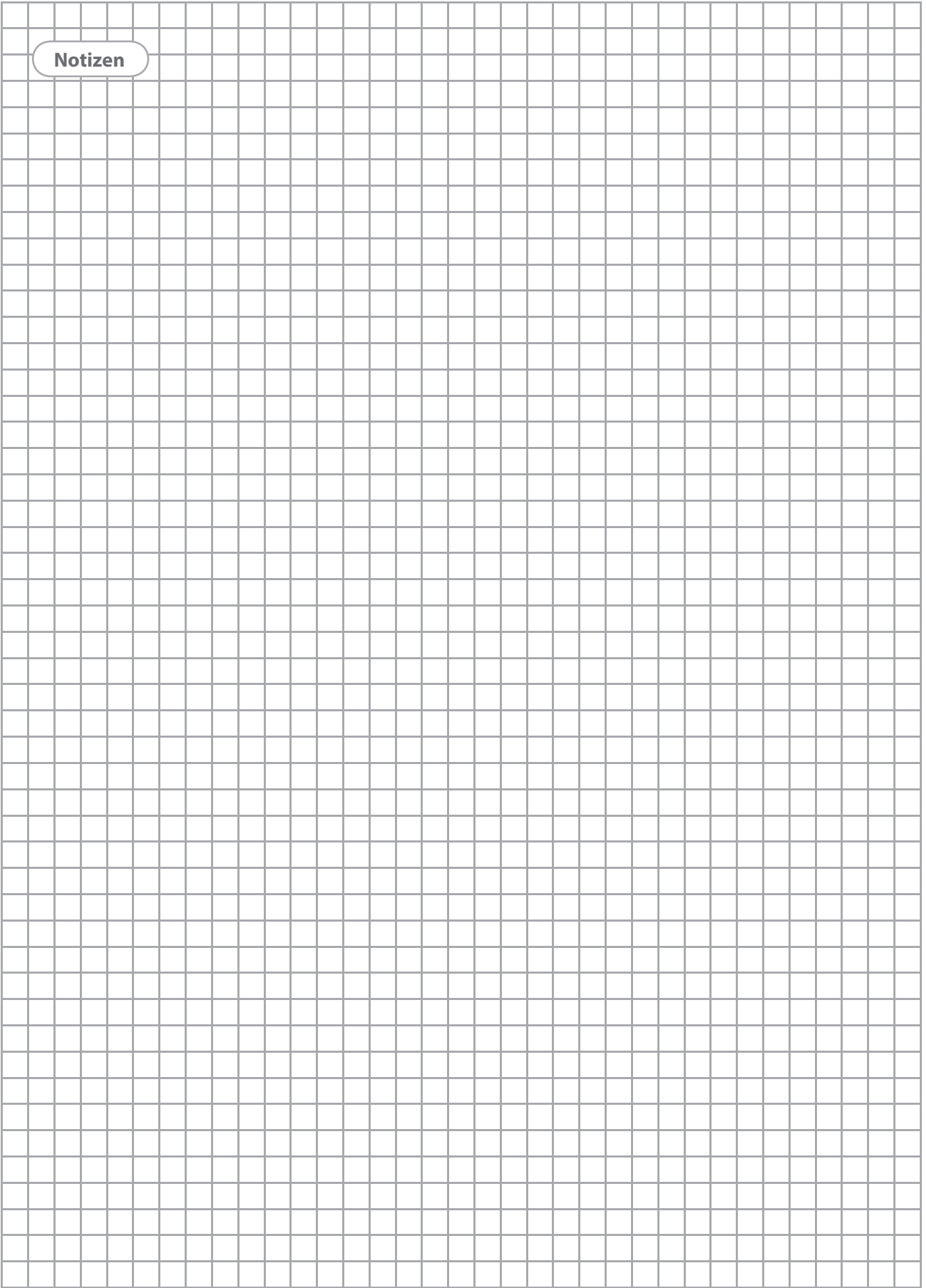
Fitshop ist mit über 70 Filialen Europas größter Fachmarkt für Heimfitnessgeräte und weltweit einer der renommiertesten Online-Versandhändler für Fitness-Equipment. Privatkunden bestellen über die 25 Webshops der jeweiligen Landessprache oder lassen sich ihre Wunschgeräte vor Ort zusammenstellen. Darüber hinaus beliefert das Unternehmen Fitnessstudios, Hotels, Sportvereine, Firmen und Physio-Praxen mit professionellen Geräten für Ausdauer- und Krafttraining.

Fitshop bietet eine breite Palette an Fitnessgeräten namhafter Hersteller, hochwertige Eigenentwicklungen und umfangreiche Serviceleistungen, z. B. einen Aufbauservice und eine sportwissenschaftliche Beratung vor und nach dem Kauf. Dafür beschäftigt das Unternehmen zahlreiche Sportwissenschaftler, Fitnesstrainer und Leistungssportler.

Besuchen Sie uns doch auch auf unseren Social Media Kanälen oder unserem Blog!



Notizen



Notizen

Notizen

